

zoomax
by  **control-x**
MEDICAL

cxmed.com

ZOOMAX EQUINE

Systemes radiographiques



SYSTÈMES DE RADIOLOGIE VÉTÉRINAIRE POUR AUJOURD'HUI ET DEMAIN

Le système radiographique Zoomax Equine de Control-X Medical est installé dans les cliniques universitaires vétérinaires principales des États-Unis, de l'Allemagne, de la Suisse et de la Scandinavie. Le système télescopique, qu'il soit simple, double ou triple, est fortement polyvalent et constitue la solution d'imagerie diagnostique parfaite pour les grands centres de santé animale. Il offre essentiellement toutes les expositions souhaitées, du sabot à la tête du patient.



Notre vaste expérience dans le domaine de la radiographie garantit l'obtention d'images cohérentes et de haute résolution grâce à un système robuste, sécurisé, efficace et convivial. Le générateur puissant et de haute fréquence, associé au tube à rayons X correspondant, permet d'obtenir des résultats de haute qualité, même dans les cas d'examen difficiles comme des poumons ou de l'abdomen.

Grâce à la fonction du suivi automatique du système*, le récepteur s'aligne facilement avec le tube sur l'axe vertical en appuyant sur un bouton sans déranger le patient. De plus, tous les mouvements de positionnement peuvent être effectués sans effort et silencieusement grâce aux freins électromagnétiques, qui contrôlent tous les mouvements longitudinaux, transversaux et verticaux du système. Zoomax Equine est disponible avec des caractéristiques personnalisables telles qu'une distance minimale (10 cm) entre le centre du foyer et le sol, une fonctionnalité pratique de console rabattable pour gérer les expositions basses, un dispositif de sécurité pour le relâchement des freins, ainsi qu'une extension rotative pour le télescope libre (dans la configuration à triple télescope) permettant des projections spéciales.

* Le suivi automatique est disponible dans les configurations de deux à trois télescopes.

LES CARACTÉRISTIQUES INNOVATIVES DE ZOOMAX EQUINE
**UN SYSTÈME RADIOGRAPHIQUE (AUTO-TRACKING) DE HAUTE
PUISSANCE À UN, DEUX OU TROIS TÉLESCOPES**

CHARACTÉRISTIQUES PRINCIPALES

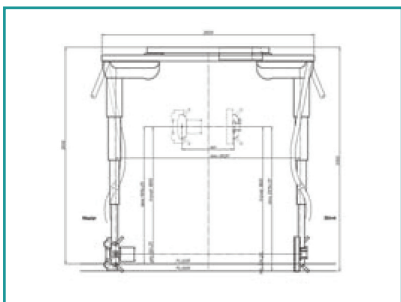
Ce système innovatif offre - lors de sa configuration standard à double télescopes - un tandem tube et récepteur comprenant:

- **mouvement vertical motorisé** du télescope esclave (**récepteur**)
- **alignement/suivi automatique** du télescope esclave (**récepteur**) sur les mouvements verticaux manuels du télescope maître (tube)
- **Motorisation latérale standard** du télescope esclave (**récepteur**)
- **motorisation longitudinale optionnelle** du télescope maître (**tube**)
- Les deux télescopes sont équipés de boîtiers de commande avec freins pour tous les mouvements ainsi que les mouvements de rotation autour des axes horizontaux et verticaux
- Bouton poussoir pour le champ lumineux du collimateur sur les boîtiers de commande
- Affichage du SID pour les expositions verticales et horizontales ainsi que des angles de rotation du tube
- **Générateur de haute puissance et tube à rayons X correspondant**

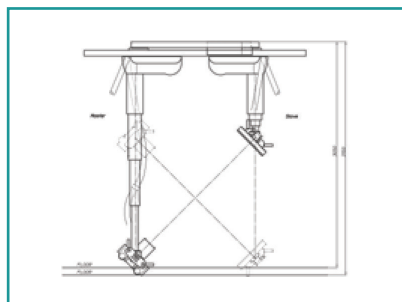
DIMENSIONS

- Rails longitudinaux d'une longueur de 440 cm (173") (possibilité d'extension par étapes de 140 cm (55"))
- Pont transversal d'une longueur de 300 cm (118") pour le télescope maître (tube) et pour le télescope esclave (récepteur) (longueur de pont optionnelle de 380 cm (149 2/3"))
- Déplacement du pont sur les rails longitudinaux ~350 cm (138")
- Déplacement du pont transversal maître/esclave ~380 cm (150")
- Télescope maître et esclave avec une course verticale de 180 cm (70 3/4 ") ou - optionnellement, avec un cours supplémentaire - 195 cm (76 3/4 ")
- SID latéral ~50 cm à ~320 cm (20" à 126")
- Support de tête en tube avec 32 cm (13") de course horizontale et freins électromagnétiques
- Support de récepteur de taille standard, complet et avec grille fixe

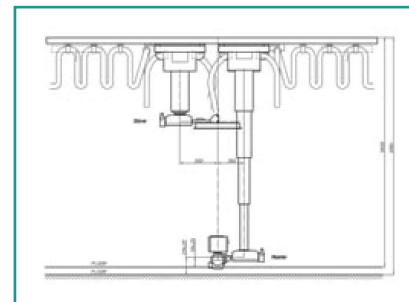
POLYVALENCE DES EXAMENS - DESSINS DIMENSIONNELS



► le déplacement vertical étendu permet d'effectuer des examens dans toute la gamme entière



► clichés axiaux à partir de n'importe quelle angulation



► projection ventro-dorsale



CONFIGURATION DE TRIPLE TÉLESCOPE

Le système ZooMax Equine est également disponible dans une configuration à trois télescopes comprenant une paire de télescopes à tube et à récepteur (maître-esclave) et un télescope à tube "libre"

Le deuxième télescope à tube (libre) offre des options additionnels permettant les expositions des extrémités et des sabots

Dans les cabinets où l'espace est limité, le système ZooMax Equine peut également être configuré comme un système d'un seul télescope.

CERTIFICATIONS

Les produits de diagnostic vétérinaire Control-X medical sont marqués CE.



Veillez nous contacter à l'adresse mail sales@cxmed.com ou au +36 1 381 0301

suivez-nous sur



Revendeur agréé: